

104-01 18-10アントルメ用リング小判型 **104-04** 18-10アントルメ用リング三角B型

| | | | | | |
|----|-------------|-----------|----|-------------|-----------|
| 26 | 250×110×H40 | 167003370 | 20 | 200×200×H40 | 167003470 |
| 30 | 300×115×H40 | 167003380 | 23 | 230×230×H40 | 167003480 |

104-02 18-10アントルメ用リング三角C型

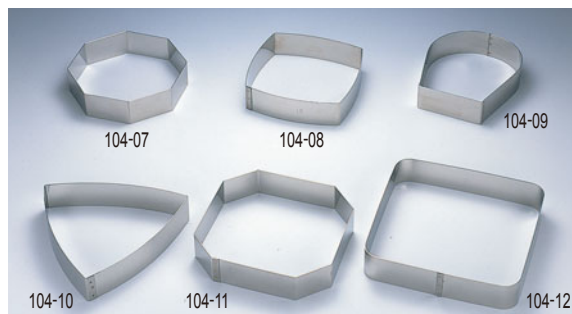
| | | |
|----|-------------|-----------|
| 20 | 200×200×H40 | 167003490 |
| 23 | 230×230×H40 | 167003500 |

104-03 18-10アントルメ用リングコンマ型

| | | |
|----|-------------|-----------|
| 20 | 200×100×H40 | 167003440 |
| 25 | 250×130×H40 | 167003450 |
| 30 | 300×165×H40 | 167003460 |

104-05 18-10アントルメ用リング長方形

| | | |
|----|-------------|-----------|
| 20 | 200×150×H40 | 167003510 |
| 22 | 220×170×H40 | 167003520 |



104-07 18-10アントルメ用リング八角型 **104-10** 18-10アントルメ用リング三角A型

| | | | | | |
|----|-------------|-----------|----|-------------|-----------|
| 14 | 140×140×H40 | 167003530 | 18 | 180×180×H40 | 167003660 |
| 18 | 180×180×H40 | 167003550 | 22 | 220×220×H40 | 167003670 |

104-08 18-10アントルメ用リング正方形A型

| | | |
|----|-------------|-----------|
| 14 | 140×140×H40 | 167003580 |
| 16 | 160×160×H40 | 167003590 |
| 18 | 180×180×H40 | 167003600 |
| 20 | 200×200×H40 | 167003610 |

104-09 18-10アントルメ用リングあぶみ型

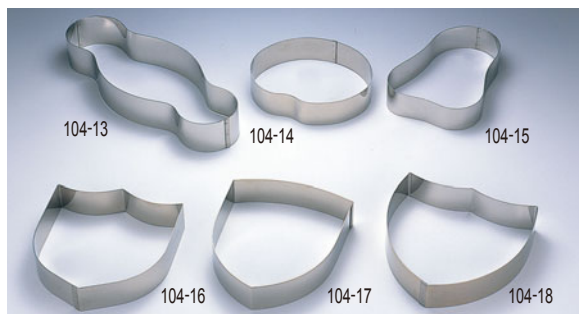
| | | |
|----|-------------|-----------|
| 14 | 140×120×H40 | 167003620 |
| 16 | 160×135×H40 | 167003630 |
| 18 | 180×155×H40 | 167003640 |
| 20 | 200×165×H40 | 167003650 |

104-11 18-10アントルメ用リング正方形B型

| | | |
|----|-------------|-----------|
| 18 | 180×180×H40 | 167003680 |
| 20 | 200×200×H40 | 167003690 |

104-12 18-10アントルメ用リング正方形C型

| | | |
|----|-------------|-----------|
| 18 | 180×180×H40 | 167003700 |
| 20 | 200×200×H40 | 167003710 |



104-13 18-10アントルメ用リングコキュール型 33

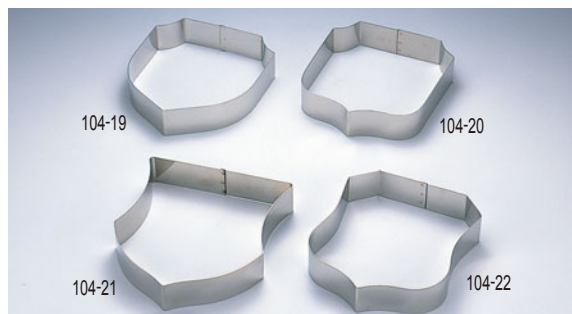
| | | |
|-----|-------------|-----------|
| 330 | 330×130×H50 | 167003720 |
|-----|-------------|-----------|

104-14 18-10アントルメ用リングりんご型 **104-17** 18-10アントルメ用リング紋章3型

| | | | | | |
|----|-------------|-----------|---------|-------------|-----------|
| 18 | 180×135×H40 | 167003730 | 3184-20 | 200×160×H40 | 289000340 |
| 20 | 200×145×H40 | 167003740 | 3184-22 | 220×180×H40 | 289000350 |

104-15 18-10アントルメ用リング洋なし型 **104-18** 18-10アントルメ用リング紋章5型

| | | | | | |
|----|-------------|-----------|---------|-------------|-----------|
| 20 | 200×150×H40 | 167003750 | 3185-19 | 190×190×H40 | 289000360 |
| 23 | 230×170×H40 | 167003760 | 3185-21 | 210×210×H40 | 289000370 |



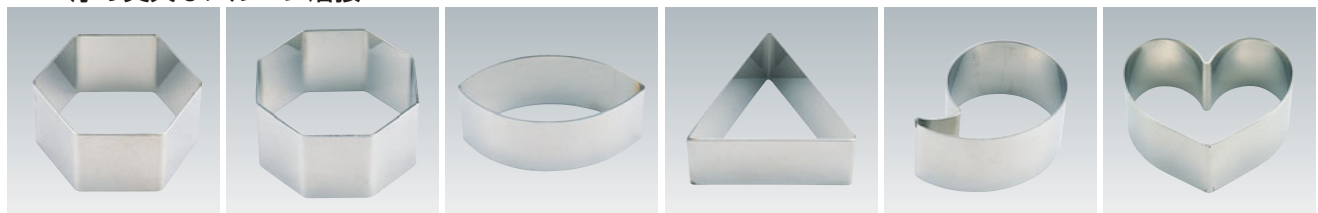
104-16 18-10アントルメ用リング紋章4型 **104-21** 18-10アントルメ用リング紋章6型

| | | | | | |
|---------|-------------|-----------|---------|-------------|-----------|
| 3186-19 | 190×170×H40 | 289000380 | 3188-20 | 200×180×H40 | 289000420 |
| 3186-21 | 210×190×H40 | 289000390 | 3188-22 | 220×200×H40 | 289000430 |

104-17 18-10アントルメ用リング紋章7型 **104-22** 18-10アントルメ用リング紋章9型

| | | | | | |
|---------|-------------|-----------|---------|-------------|-----------|
| 3187-19 | 190×170×H40 | 289000400 | 3189-19 | 190×170×H40 | 289000440 |
| 3187-21 | 210×190×H40 | 289000410 | 3189-21 | 210×190×H40 | 289000450 |

・1mm厚の丈夫なアルゴン溶接



104-23 アルゴン六角セルクル **104-24** アルゴン八角セルクル **104-25** アルゴンリーフセルクル **104-26** アルゴン三角セルクル **104-27** アルゴン巴セルクル **104-28** アルゴンハートセルクル

| | | | | | |
|---------------|---------------|---------------|---------------|---------------|---------------|
| H30 108002010 | H30 108001960 | H30 108001900 | H30 108001920 | H30 108001940 | H30 108001840 |
| H35 108002020 | H35 108001970 | H35 108001910 | H35 108001930 | H35 108001950 | H35 108001850 |

材質 18-8ステンレス



製菓用品

ウエディング

厨房用品

清掃用品

卓上用品

店舗用品

資料集